



DDS754 6 to 1 DMX/RDM amplifier

DDS754

DDS754 è un buffer RDM/DMX 6 canali e 1 canale master, nella funzione **RDM/DMX** buffer si comporta come amplificatore di segnale bidirezionale, ogni porta è optoisolata e indipendente. La funzione di splitter permette di collegare al PORT MASTER il DMX/RDM da un generatore o controller, poi questo viene amplificato su 6 porte che permette di aumentare il numero di device collegabili ed il numero di linee DMX, che secondo lo standard USITT DMX si possono collegare 32 dispositivi su una linea DMX con un massimo di 600 metri di cavo bilanciato e schermato. Quindi la DDS754 permette di collegare al massimo 32 dispositivi x 6 porte per un totale di 128 device mantenendo la compatibilità con RDM. I dati scambiati in RDM sono controllati in modo attivo e filtrati per evitare di trasmettere dati spuri. In caso di guasto di una porta per un corto circuito su una delle uscite o un device DMX rotto le rimanenti porte continuano a lavorare indipendentemente.



DDS754 it is a active buffer RDM/DMX that can be used as DMX amplifier compatible with RDM. Each one of 6 port is optoisolated and can control 32 devices and up to 600mt DMX cable, in according with standard USITT DMX. Each port is protected form short circuit all port can work indipendenteley .The RDM data transmission is controlled by special software, that filter any noise or false data, avoiding trasmission if the data are not corrected.

Led indicator for correct power supply and RDM or DATA trasmission are displayed on the top of the box. The compact din rail box allow to fit many module in small space.



DDS754



Specifiche Tecniche | Technical Specification

	Min.	Typ.	Max.
Power supply:	24-48vdc	24-48vdc	24-48vdc
Current max per channel:	120mA	150mA	180mA
Total Power consumption	22W	25W	30W
DMX:	optoinsulated 6 output		
RDM 2.0:	Compatible		
Short Circuit Protection:	all DMX/RDM output protection		
DMX standard:	USITT512		

	Min.	Typ.	Max.
WEIGHT		180gr	
Acoustic NOISE db		0 db	
Life time @50 degree C environmental		50.000 Hour	
operating temperature:	-10°	+30°	+70°C
Storage temperature:	Tst -20°	+30°	+85°
Case temperature:	+65°	+65°	+65°
Relative humidity:	RH 80%	RH 80%	RH 90%

RDM packet analysis chart



Overled®

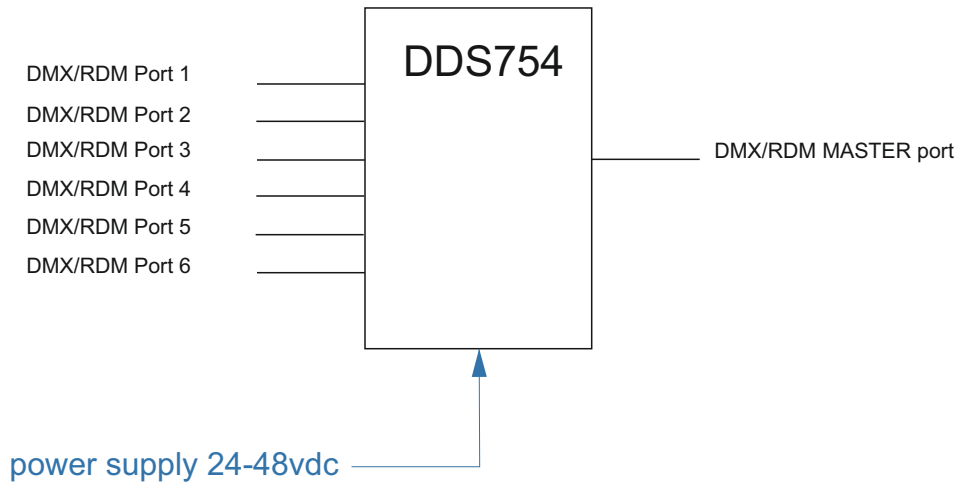
What's next? |



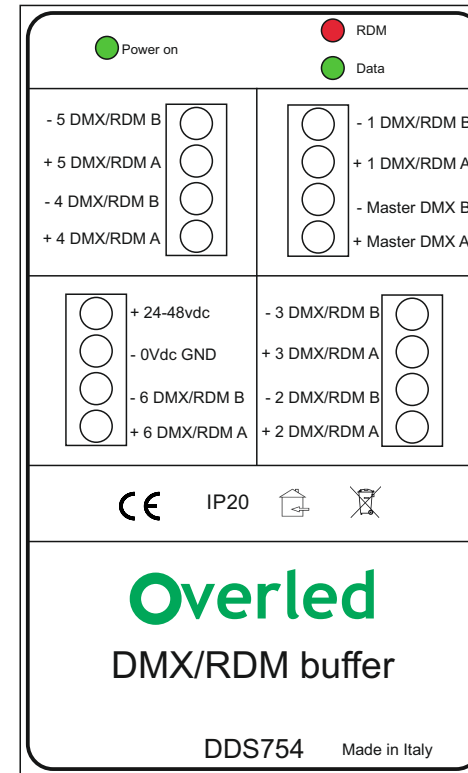
Overled è un marchio di DDS Elettronica s.r.l.
via Biondo, 171 • 41126 Modena (Mo) • Italy • Tel: +39 059 3314.65 • info@overled.com

www.overled.com

Application:

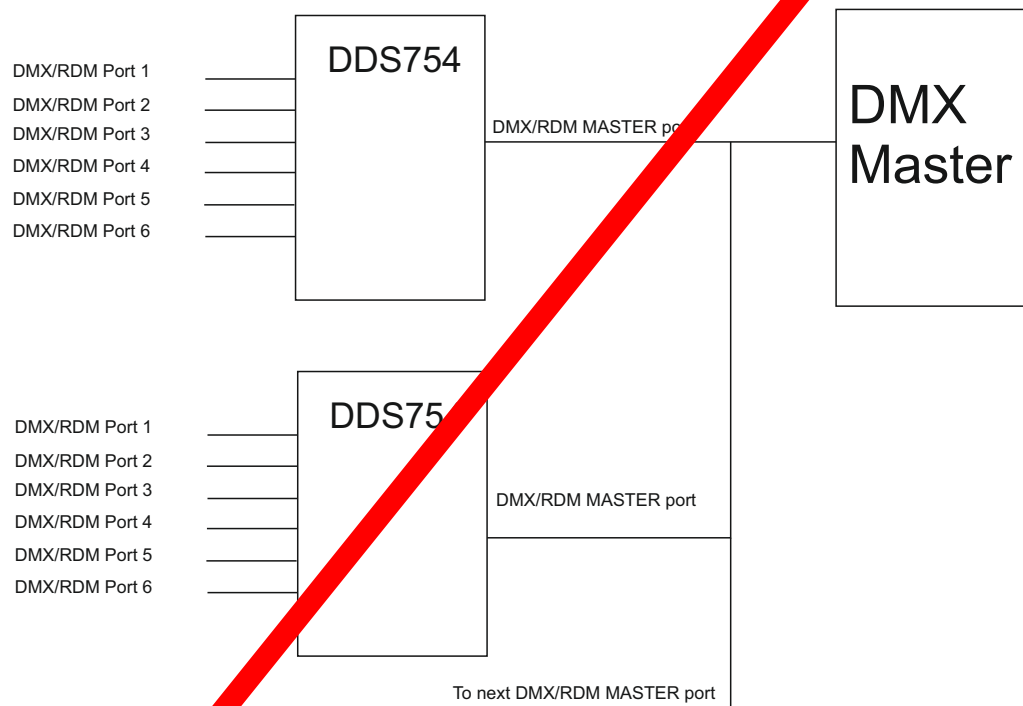


Wiring:

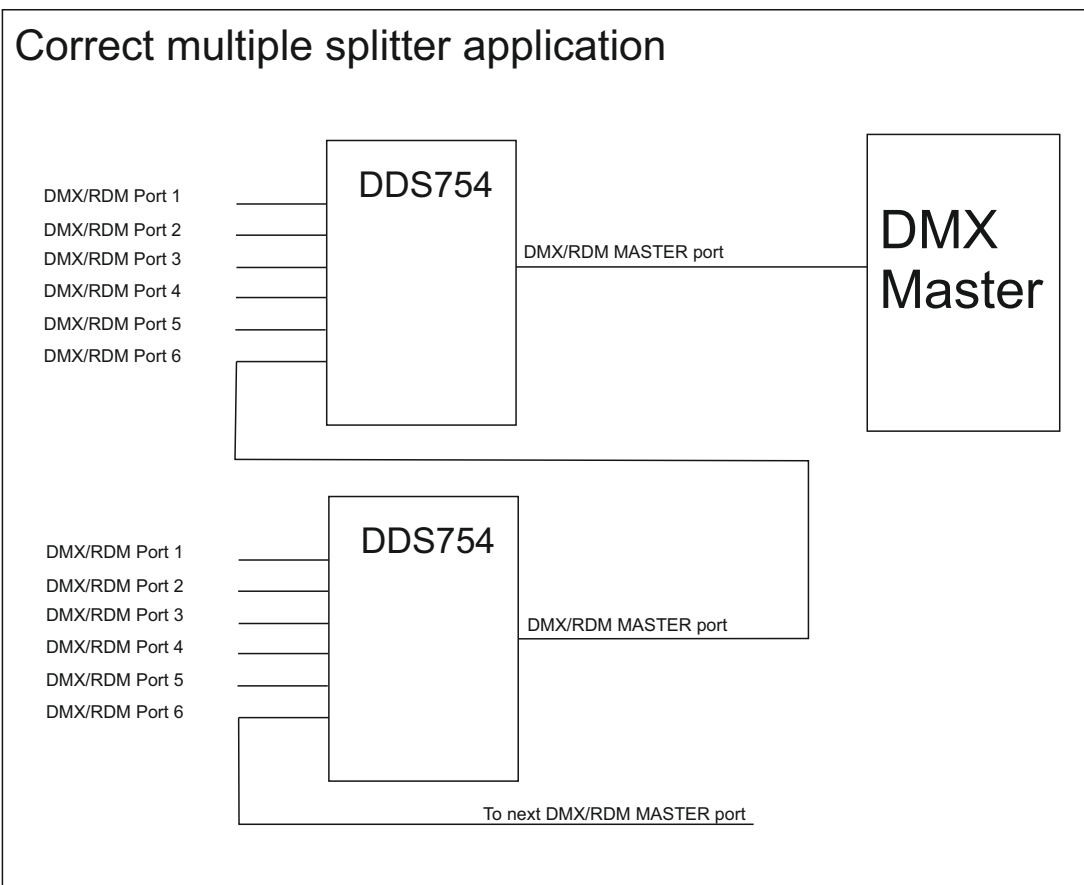


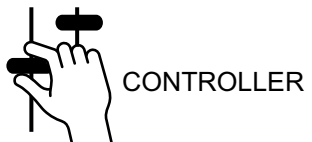
Application of multiple splitter

Wrong connection



Correct multiple splitter application



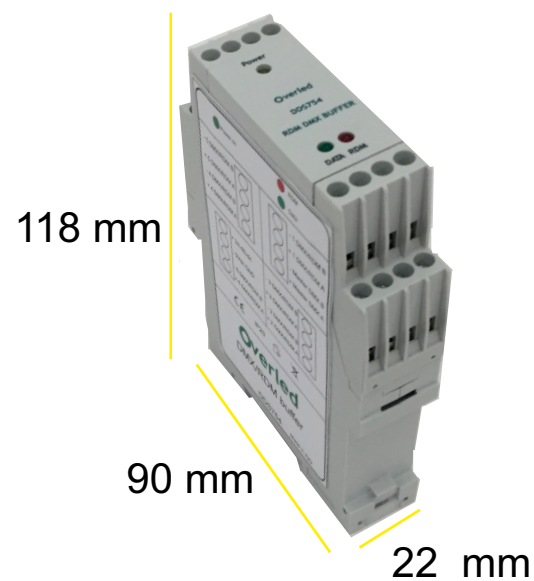


DDS754

Codice di ordine DDS754

Ordering Code DDS754

Dimensioni Dimension



Overled®

What's next?



Overled è un marchio di DDS Elettronica s.r.l.
via Biondo, 171 • 41126 Modena (Mo) • Italy • Tel: +39 059 3314.65 • info@overled.com

www.overled.com